

## Шиберный (ножевой) затвор Orbinox серии EX, DN 50–1200\*, PN 1,0 МПа, односторонний

Конструкция корпуса и седлового уплотнения одностороннего ножевого затвора серии EX исключает возможность засорения затвора взвешенными твердыми частицами и позволяет использовать данную арматуру в таких отраслях промышленности, как:

- целлюлозно-бумажная промышленность;
- очистные сооружения, хозяйственно-бытовые/фекальные сточные воды и канализационные сети;
- пищевая промышленность;
- горнодобывающая промышленность;
- энергетика;
- химическая промышленность;
- и другие.

### Установка

Направление потока должно совпадать с направлением стрелки на корпусе. Рекомендуется устанавливать затвор вертикально на горизонтальном трубопроводе.

Стандартное фланцевое присоединение, PN 1,0 МПа. Длина несковозного болта выбирается в зависимости от толщины ответного фланца.

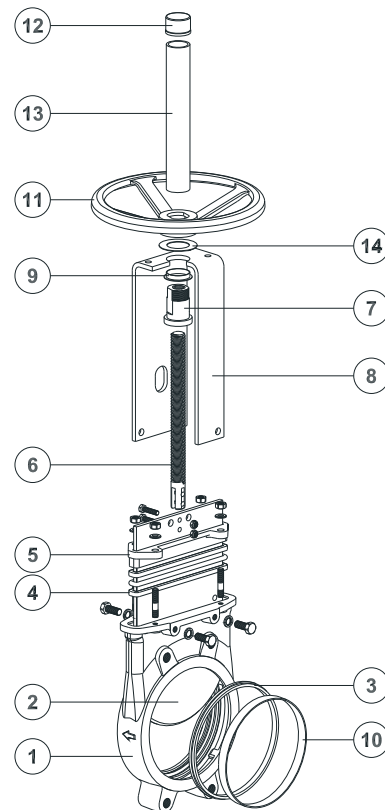
### Таблица зависимости максимально допустимого давления от диаметра затвора

DN	Максимальное рабочее давление, (МПа)
50–250	1,0
300–400	0,6
450	0,5
500–600	0,4
700–1200	0,2

### Спецификация

		Чугун	Нержавеющая сталь
1	Корпус	GG 25	CF8M
2	Нож	AISI 304	AISI 316
3	Седловое уплотнение	Металл или EPDM	
4	Уплотнение по корпусу	Синтетическое волокно с PTFE	
5	Крышка сальника	DN 50–300 — алюминий DN 350–1000 — ковкий чугун	CF8M
6	Шток	AISI 430	
7	Ходовая гайка	Латунь	
8	Бугель	Углеродистая сталь с эпоксидным покрытием	
9	Втулка	Нейлон	
10	Фиксирующее кольцо	AISI 304	AISI 316
11	Штурвал	Ø ≤ 310 мм: ковкий чугун / Ø ≥ 410: GG25 (серый чугун)	
12	Колпачок	Пластик	
13	Защита штока	Углеродистая сталь с эпоксидным покрытием	
14	Шайба	Латунь	

\* Затворы большего диаметра поставляются на заказ.



## Описание

### Корпус

Межфланцевый, цельнолитой из серого чугуна или нержавеющей стали. Предусмотрены ребра жесткости на больших диаметрах для усиления прочности конструкции. Отлитые совместно с корпусом направляющие ножа обеспечивают надежное закрытие затвора, а также бесшумную и плавную работу. Полнопроходное исполнение обеспечивает высокую пропускную способность и минимальные потери давления. Внутренняя конструкция затвора исключает накопление посторонних частиц, затрудняющих закрытие.

### Нож

Стандартное исполнение из нержавеющей стали.

Нож отполирован с обеих сторон для предотвращения заземления и повреждения седла. Специальная конструкция ножа исключает возможность заземления между ножом и уплотнением механических частиц, мешающих полному закрытию затвора. по запросу материал ножа может быть изменен.

### Седловое уплотнение

Уникальная конструкция позволяет легко закрепить седловое уплотнение в корпусе задвижки с помощью фиксирующего кольца из нержавеющей стали. Кроме стандартного уплотнения из EPDM под заказ поставляются седловые уплотнения из материалов Витон, PTFE и т.д. для специфических условий применения.

### Уплотнение по корпусу

Долговечное уплотнение из нескольких витков плетеного синтетического волокна с PTFE. Возможно исполнение плетеного уплотнителя из различных материалов, в том числе и для специфических условий применения. Легкий доступ к механизму затяжки сальника и простота его обслуживания обеспечивают герметичность уплотнения.

### Шток

Стандартное исполнение из нержавеющей стали обеспечивает высокую коррозионную стойкость и долговечность штока. Для затворов с выдвижным штоком предусмотрен защитный кожух, предназначенный для защиты штока от пыли.

### Управление

Возможны варианты комплектации затвора штурвалом (выдвижной и невыдвижной шток), рычагом, редуктором, пневмоприводом и электроприводом.

### Бугель

Материал — углеродистая сталь с эпоксидным покрытием (на заказ возможна комплектация бугелем из нержавеющей стали). Компактная конструкция обеспечивает прочность бугеля даже при больших нагрузках.

### Эпоксидное покрытие

Эпоксидное покрытие частей и корпусов всех ножевых затворов как из чугуна, так и из углеродистой стали обеспечивает высокую коррозионную стойкость, а также высокоэстетичный вид затвора. Стандартный цвет шиберных (ножевых) затворов Orbinox — синий.



Компания оставляет за собой право вносить конструктивные изменения.

АДЛ — производство и поставки оборудования для инженерных систем

Тел.: +7 (495) 937-89-68, +7 (495) 221-63-78 Факс: +7 (495) 933-85-01/02

E-mail: info@adl.ru www.adl.ru Интернет-магазин: www.valve.ru

## Дополнительные опции

### Защитная крышка

- Обеспечивает герметичное уплотнение.
- Снижает необходимость в техническом обслуживании и ремонте сальника (Рис. 1).

### Регулирование посредством диафрагмы типа V-порт (60°) и пятиугольной диафрагмы.

Выбор типа диафрагмы зависит от регулировочных характеристик, которые необходимо обеспечить.

### Система очистки

Система очистки посредством продувочных (промывных) каналов, позволяет очищать затвор от отложений, которые уменьшают проходное сечение затвора, а также затрудняют его закрытие, без демонтажа самого затвора (Рис. 2).

В зависимости от транспортируемой среды в качестве продувочного (промывного) агента может выступать воздух, пар, а также различные жидкости.

### Материалы

Возможно исполнение затворов из различных материалов: высокопрочный чугун, углеродистая сталь, легированная сталь (AISI 316L, 317 и т.д.), специальные сплавы (хастеллой — жаропрочный сплав на никелевой основе, 254SMO и т.д.) и титан.

### Производство нестандартных затворов

Компания Orbinox производит затворы на нестандартные параметры: большие диаметры и/или давления, нестандартные материалы, специальная конструкция.

### Поверхностная обработка

При определенных условиях эксплуатации арматуры иногда возникает необходимость в нанесении дополнительного защитного покрытия или изоляции как на сам затвор, так и на отдельные его части.

Компания Orbinox осуществляет на заказ нанесение дополнительных защитных покрытий для улучшения стойкости затвора к истиранию (Stellite), коррозии (Halar, Rilsan, гальванизация) и налипанию посторонних частиц (Pulido, PTFE).

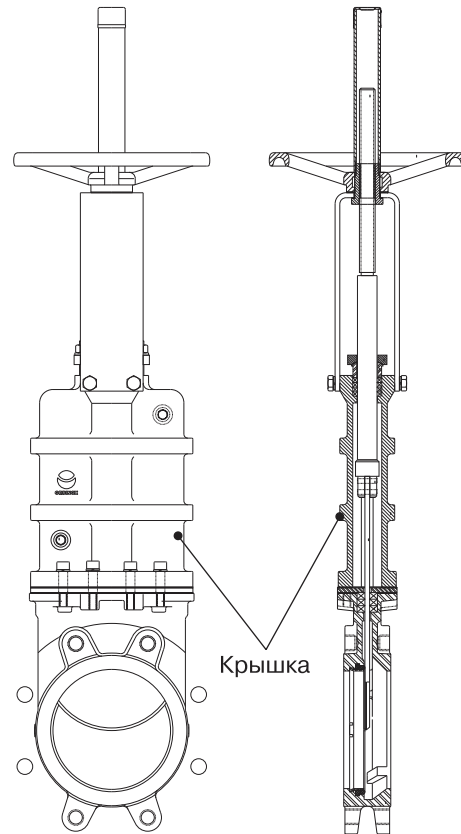


Рис. 1

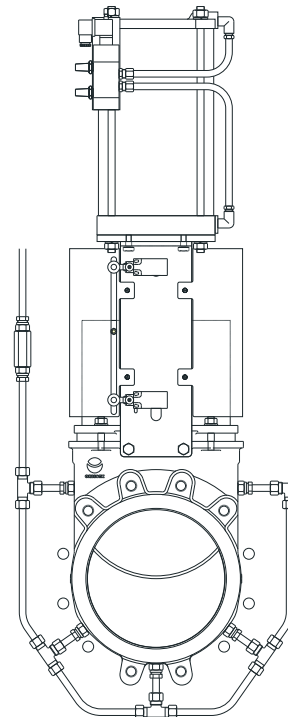


Рис. 2

## Управление

### Ручное

- Штурвал (с выдвижным или невыдвижным штоком).
- Цепной.
- Рычажный.
- Конический редуктор.

### Сервоприводы

- Электрический.
- Пневматический.
- Гидравлический.

### Аксессуары

- Механические ограничители.
- Устройства блокировки.
- Ручные дублеры.
- Соленоидные клапаны.
- Позиционеры.
- Концевые выключатели.
- Бесконтактные выключатели.
- Удлинения штока.



Штурвал с выдвижным штоком



Штурвал с невыдвижным штоком

## Температурные характеристики

Седловое уплотнение		
Материал	Максимальная температура, (°C)	Применение
Металл/металл	250	Высокотемпературные среды
EPDM	120	Слабоагрессивные среды
Нитрил (N)	120	Нефтепродукты
Витон (V)	200	Химические реагенты, высокотемпературные среды
Силикон (S)	200	Пищевые продукты и высокотемпературные среды
PTFE (T)	250	Коррозионные среды

Уплотнение по корпусу		
Материал	Максимальная температура, (°C)	Кислотность, (pH)
Плетеное синтетическое волокно + PTFE (ST)	+240	2–13
PTFE плетеный (TH)	+260	0–14
Графит (GR)	+600	0–14
Керамическое волокно (FC)	+1200	-

**Примечание:** все типы уплотнений комплектуются уплотнительным кольцом из идентичного материала, за исключением типов TH, GR и FC. Стандартное уплотнение — ST.



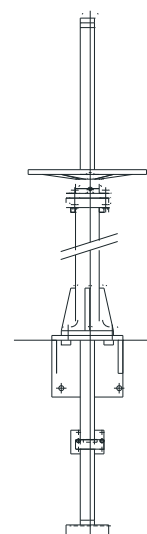
Пневмопривод



Электропривод



Рычаг



Удлинение штока



## Типы седловых уплотнений

### Металл/Металл

Области применения:

- высокотемпературные среды;
- среды с высокой плотностью;
- при отсутствии необходимости в полной герметичности.



### Уплотнение тип «Б» (металл/металл)

Области применения:

- высокотемпературные среды;
- среды с высокой плотностью;
- при отсутствии необходимости в полной герметичности;
- специальная конструкция, не требующая разбора затвора для монтажа уплотнения.



### Усный дефлектор «С»

- Предотвращает повреждение седла частицами абразивной среды.
- Возможно исполнение из различных материалов: AISI 316, Нихард (белый чугун, легированный хромом и никелем) и т. д.



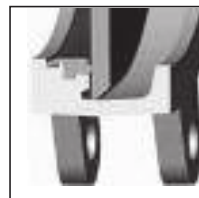
При установке данного уплотнения строительная длина затвора увеличится на:

- DN 50–250: 9 мм.
- DN 300–600: 12 мм.

Уплотнения данного типа для затворов большего диаметра поставляются на заказ.

### Упругое уплотнение тип «А»

- Стандартное уплотнение из упругого материала.
- Температурное ограничение в зависимости от применяемого материала — проконсультируйтесь с нашими специалистами.
- Сменное фиксирующее кольцо.



### Уплотнение тип «Б» (упругое)

- Ограничение температуры транспортируемой среды в зависимости от материала уплотнения.
- Крепление с помощью сменного фиксирующего кольца. Возможно исполнение кольца из: AISI 316, нихард (белый чугун, легированный хромом и никелем) и т. д.



## Шиберный (ножевой) затвор Orbinox серии EX, DN 50–1000, со штурвалом (выдвижной шток — стандарт)

### Размеры, (мм)

DN	A	B	C	D	E	F	Ø G	H	Масса, (кг)
50	40	119	100	105	129	47	225	420	7
65	40	134	100	115	146	47	225	450	8
80	50	149	100	124	162	47	225	475	9
100	50	169	100	140	187	47	225	520	11
125	50	180	100	150	211	47	225	600	15
150	60	210	100	175	237	47	225	652	18
200	60	262	119	205	309	67	310	822	30
250	70	318	122	250	364	67	310	1022	44
300	70	372	122	300	414	67	310	1122	58
350	96	431	197	338	486	66	410	1323	96
400	100	486	197	392	536	66	410	1427	124
450	106	540	201	432	588	66	550	1594	168
500	110	602	201	485	648	66	550	1707	192
600	110	708	201	590	748	66	550	2022	245
700	110	834	380	686	890	74	800	2778	405
750	110	884	380	760	945	74	800	2900	455
800	110	1015	320	791	989	74	800	2980	512
900	110	1040	320	895	1118	74	800	3215	680
1000	110	1146	320	975	1220	74	800	3400	865

## Шиберный (ножевой) затвор Orbinox, серии EX, DN 50–1000, со штурвалом (невыдвижной шток)

Рекомендуется для установки в местах с ограниченным пространством.

Механизм ручного привода со штурвалом состоит из:

- штурвал из чугуна с эпоксидным покрытием;
- шток;
- втулка бугеля;
- ходовая гайка, закрепленная на ноже.

### Опции

- Стопор.
- Удлинение штока.
- Квадратная ходовая гайка.

Стандартное фланцевое присоединение, PN 1,0 МПа. Длина несковозного болта выбирается в зависимости от толщины ответного фланца.

### Размеры, (мм)

DN	A	B	C	D	E	F	Ø G	H
50	40	119	125	105	132	78	225	315
65	40	134	125	115	149	78	225	342
80	50	149	125	124	165	78	225	367
100	50	169	125	140	190	78	225	408
125	50	180	125	150	214	78	225	442
150	60	210	125	175	240	78	225	493
200	60	262	142	205	305	92	310	602
250	70	318	142	250	360	92	310	702
300	70	372	142	300	410	92	310	802
350	96	431	197	338	487	110	410	935
400	100	486	197	392	537	110	410	1039
450	106	540	201	432	589	111	550	1132
500	110	602	201	485	649	111	550	1245
600	110	708	201	590	748	111	550	1449
700	110	834	380	686	900	151	800	1737
750	110	884	380	760	945	151	800	1856
800	110	1015	320	791	997	151	800	1939
900	110	1040	320	895	1128	151	800	2174
1000	110	1150	320	975	1255	151	800	2381

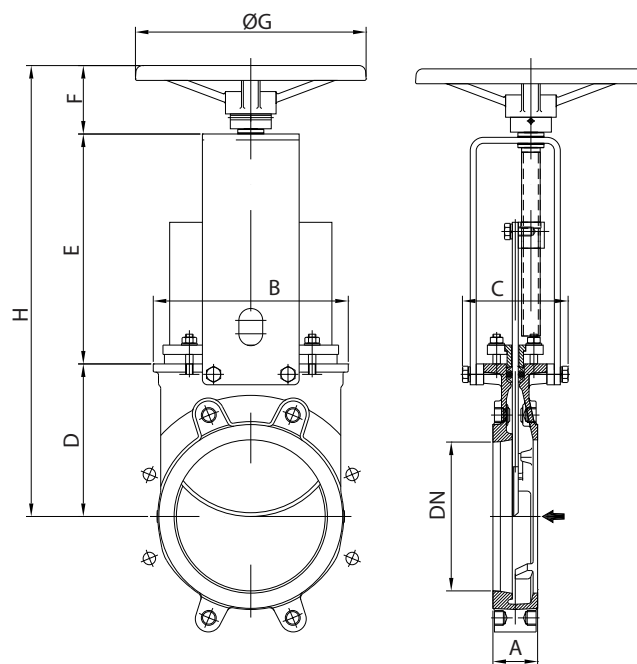
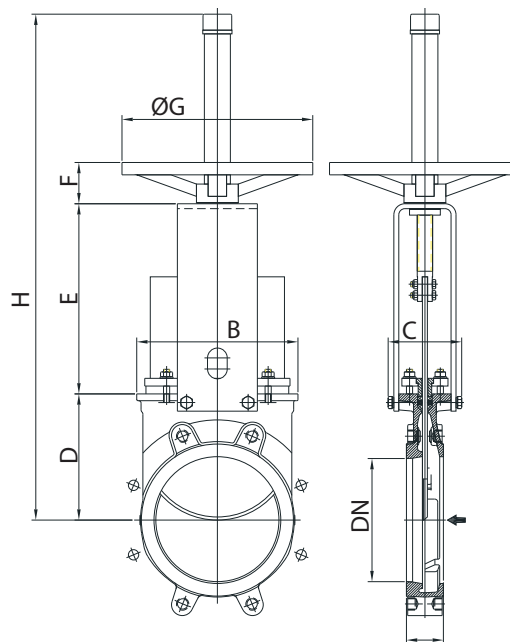
Механизм ручного привода со штурвалом состоит из:

- штурвал из чугуна с эпоксидным покрытием;
- шток;
- ходовая гайка;
- защита штока.

### Опции (под заказ)

- Стопор.
- Удлинение штока.

Стандартное фланцевое присоединение, PN 1,0 МПа. Длина несковозного болта выбирается в зависимости от толщины ответного фланца.



Компания оставляет за собой право вносить конструктивные изменения.

АДЛ — производство и поставки оборудования для инженерных систем

Тел.: +7 (495) 937-89-68, +7 (495) 221-63-78 Факс: +7 (495) 933-85-01/02

E-mail: info@adl.ru www.adl.ru Интернет-магазин: www.valve.ru

## Шиберный (ножевой) затвор Orbinox серии EX, DN 50–300, с рычагом

Рекомендуется для установки на системы, где необходимо быстрое закрытие или открытие затвора.

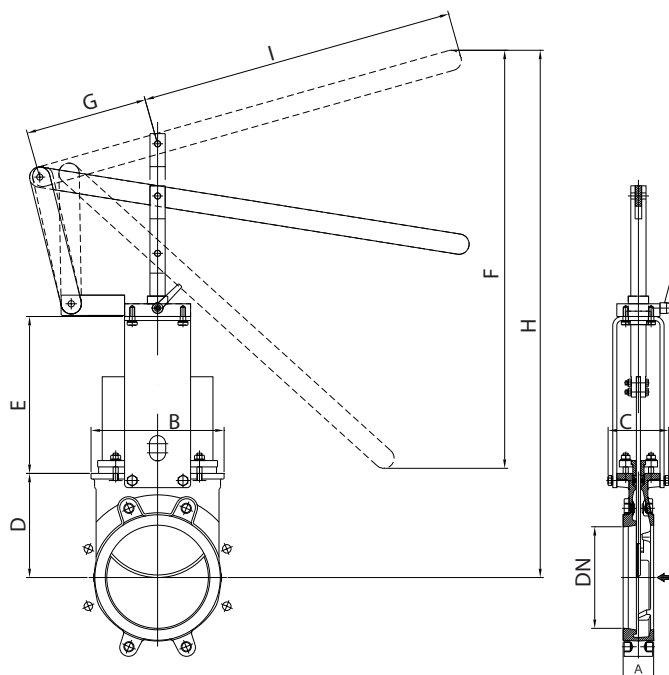
Механизм привода с рычагом состоит из:

- рычажный механизм;
- шток;
- втулка бугеля.

Стандартное фланцевое присоединение, PN 1,0 МПа. Длина несковозного болта выбирается в зависимости от толщины ответного фланца.

### Размеры, (мм)

DN	A	B	C	D	E	F	∅G	H	I
50	40	119	100	105	129	256	150	408	315
65	40	134	100	115	146	259	150	435	315
80	50	149	100	124	162	307	150	509	315
100	50	169	100	140	187	439	150	637	415
125	50	180	100	150	211	529	150	755	415
150	60	210	100	175	237	620	150	895	415
200	60	262	119	205	309	822	235	1038	620
250	70	318	122	250	364	995	235	1307	620
300	70	372	122	300	414	1166	235	1578	620



## Шиберный (ножевой) затвор Orbinox серии EX, DN 200–1200, с редуктором (выдвижной шток — стандарт)

Рекомендуется установка редуктора на затворы диаметром свыше 350 мм и рабочим давлением свыше 0,35 МПа.

Механизм привода с редуктором состоит из:

- шток;
- втулка бугеля;
- конический редуктор со штурвалом (передаточное отношение 4:1).

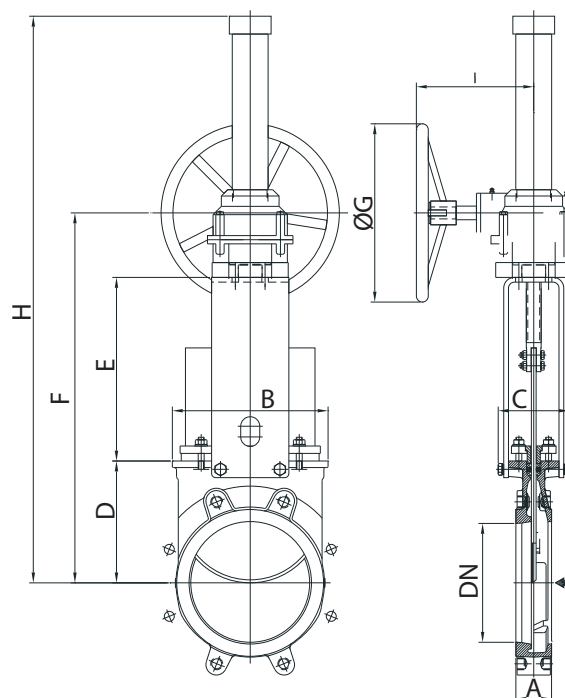
### Опции

- Стопор.
- Удлинение штока.
- Цепной привод.
- Невыдвижной шток.

Стандартное фланцевое присоединение, PN 1,0 МПа. Длина несковозного болта выбирается в зависимости от толщины ответного фланца.

### Размеры, (мм)

DN	A	B	C	D	E	F	∅G	H	I
200	60	262	119	205	309	584	300	994	200
250	70	318	122	250	364	684	300	1094	200
300	70	372	122	300	414	784	300	1194	200
350	96	431	197	338	472	857	450	1657	262
400	100	486	197	392	552	961	450	1761	262
450	106	540	201	432	574	1053	450	1853	262
500	110	602	201	485	634	1166	450	1966	262
600	110	708	201	590	734	1371	450	2171	262
700	110	834	380	686	890	1623	450	2423	262
750	110	884	380	760	945	1755	450	2555	262
800	110	1015	320	791	993	1886	450	2926	260
900	110	1040	320	895	1123	2120	650	3160	288
1000	110	1146	320	975	1220	2302	650	3342	288
1200	150	1390	450	1037	1522	2695	850	3935	365



## Шиберный (ножевой) затвор Orbinox серии EX, DN 50–1000, с пневмоприводом двойного действия

Пневмопривод двойного действия состоит из:

- алюминиевый корпус;
- шток из нержавеющей стали;
- поршень из стали с покрытием из нитрила.

Рабочее давление воздуха: 0,35–1,0 МПа.

Для клапанов, устанавливаемых в горизонтальном положении, рекомендуется использование U-образных поддерживающих пластин и/или поддержка привода.

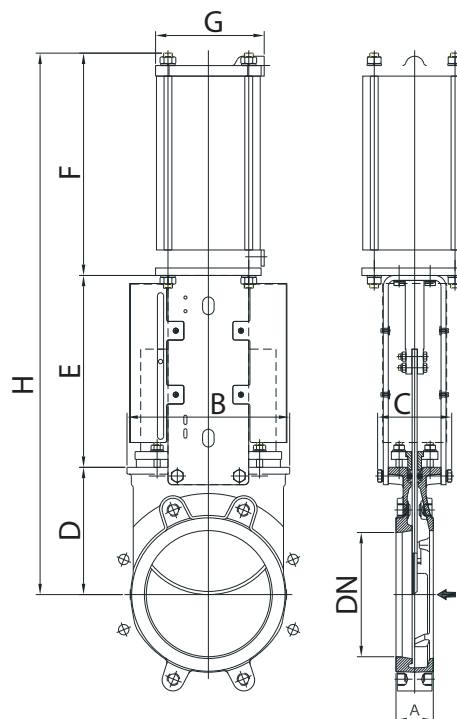
### Опции

- Анодированный корпус.
- Подбор пневмопривода в зависимости от давления воздуха.
- Корпус из нержавеющей стали.
- Ручной дублер.
- Ограничители хода.

### Дополнительно (на заказ)

- Позиционеры.
- Соленоидные клапаны.
- Регулятор расхода.
- Установки воздухоподготовки.

Стандартное фланцевое присоединение, PN 1,0 МПа. Длина несковозного болта выбирается в зависимости от толщины ответного фланца.



### Размеры, (мм)

DN	A	B	C	D	E	F	G	H	Масса, (кг)	Стандарт. цилиндр	Канал подачи воздуха	Δ P, (МПа)
50	40	119	100	105	129	178	115	412	9	C 100/62	1/4" G	1,0
65	40	134	100	115	146	193	115	454	10	C 100/77	1/4" G	1,0
80	50	149	100	124	162	211	115	497	11	C 100/95	1/4" G	1,0
100	50	169	100	140	187	231	115	558	14	C 100/115	1/4" G	1,0
125	50	180	100	150	211	271	140	632	20	C 125/143	1/4" G	1,0
150	60	210	100	175	237	296	140	708	25	C 125/168	1/4" G	1,0
200	60	262	119	205	309	358	175	872	44	C 160/220	1/4" G	1,0
250	70	318	122	250	364	428	220	1042	67	C 200/270	3/8" G	0,6
300	70	372	122	300	414	478	220	1192	82	C 200/320	3/8" G	0,6
350	96	431	197	338	500	549	277	1387	135	C 250/375	3/8" G	0,6
400	100	486	197	392	550	599	277	1541	165	C 250/425	3/8" G	0,6
450	106	540	270	432	598	680	382	1710	220	C 300/475	1/2" G	0,5
500	110	602	270	485	658	730	382	1873	280	C 300/525	1/2" G	0,4
600	110	708	270	590	758	830	382	2178	330	C 300/625	1/2" G	0,4
700	110	834	380	686	875	985	444	2546	520	C 350/730	3/4" G	0,2
750	110	884	380	760	930	1035	444	2725	585	C 350/780	3/4" G	0,2
800	110	1015	320	791	974	1085	444	2850	650	C 350/830	3/4" G	0,2
900	110	1040	320	895	1105	1202	515	3202	850	C400/930	3/4" G	0,2
1000	110	1146	320	975	1217	1296	515	3488	1060	C400/1030	3/4" G	0,2



Компания оставляет за собой право вносить конструктивные изменения.

АДЛ — производство и поставки оборудования для инженерных систем

Тел.: +7 (495) 937-89-68, +7 (495) 221-63-78 Факс: +7 (495) 933-85-01/02

E-mail: info@adl.ru www.adl.ru Интернет-магазин: www.valve.ru



## Шиберный (ножевой) затвор Orbinox серии EX, с пневмоприводом одностороннего действия

### Пневмопривод одностороннего действия с возвратной пружиной, DN 50–200

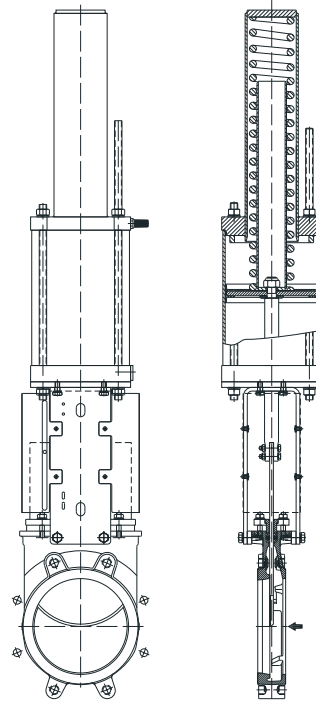
Пневмопривод одностороннего действия состоит из:

- алюминиевый корпус;
- защитный кожух пружины из ковкого чугуна или углеродистой стали;
- стальная пружина;
- шток из нержавеющей стали;
- поршень из стали с покрытием из нитрила.

Рабочее давление воздуха: 0,5–1,0 МПа.

#### Исполнение

- Нормально закрытый.
- Нормально открытый.

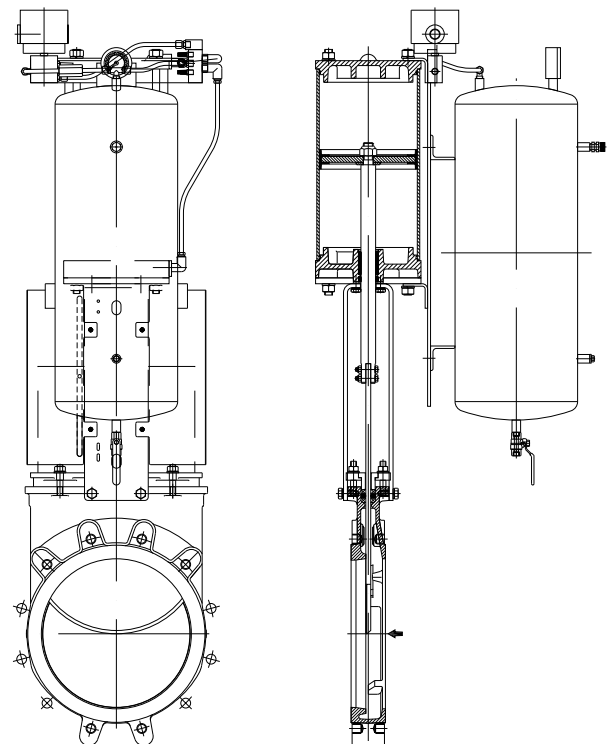
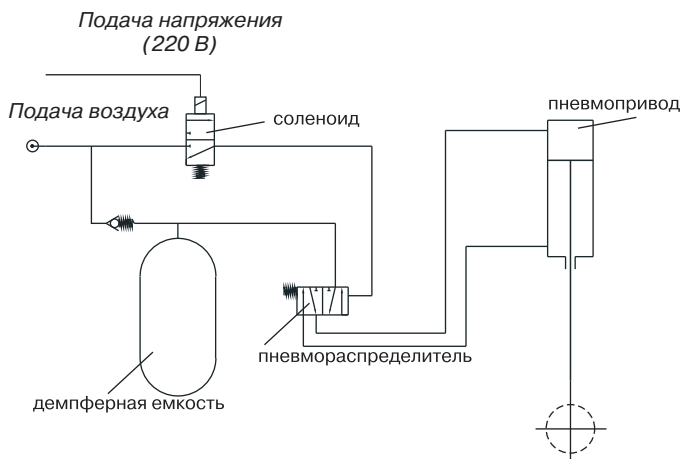


### Пневмопривод одностороннего действия с демпферной емкостью, DN 250–1200

Пневмопривод одностороннего действия с демпферной емкостью состоит из:

- пневмопривод двойного действия;
- демпферная емкость;
- необходимые дополнительные механизмы (соленоидный клапан, золотниковый пневмораспределитель и т. д.).

Рабочее давление воздуха: 0,35–1,0 МПа



При отсутствии питания пневмопривода надежное открытие/закрытие затвора обеспечивается наличием демпферной емкости.

## Шиберный (ножевой) затвор Orbinox серии EX, DN 50–1200, с электроприводом

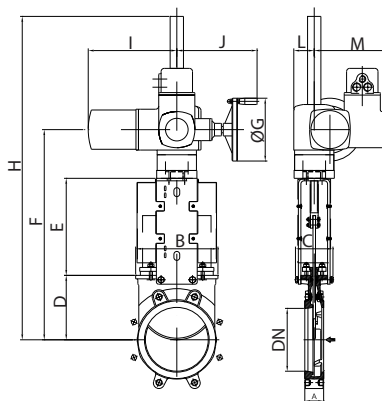
Механизм электропривода состоит из:

- электродвигатель;
- выдвигной шток (возможна поставка с неподвижным штоком);
- бугель с фланцем под электропривод (в соответствии с DIN 3338/ISO 5210).

Стандартный электродвигатель комплектуется:

- штурвалом для возможности ручного управления;
- концевыми выключателями (открыто/закрыто);
- моментным выключателем.

Стандартное фланцевое присоединение, PN 1,0 МПа. Длина несковозного болта выбирается в зависимости от толщины ответного фланца.



### Размеры, (мм)

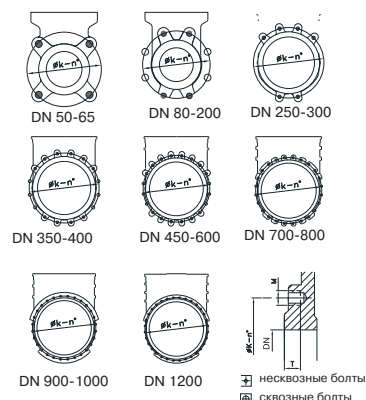
DN	A	B	C	D	E	F	Ø G	H	i	J	L	M	Момент, (Нм)
50	40	119	100	105	129	377	160	547	265	249	62	237	10
65	40	134	100	115	146	404	160	574	265	249	62	237	10
80	50	149	100	124	162	429	160	599	265	249	62	237	10
100	50	169	100	140	187	470	160	640	265	249	62	237	10
125	50	180	100	150	211	504	160	674	265	249	62	237	15
150	60	210	100	175	237	555	160	1055	265	249	62	237	20
200	60	262	122	205	309	669	200	1169	265	249	62	237	30
250	70	318	122	250	364	769	200	1269	265	249	62	237	45
300	70	372	122	300	414	869	200	1369	265	249	62	237	40
350	96	431	197	338	472	940	200	1440	282	256	65	247	70
400	100	486	197	392	552	1044	200	1544	282	256	65	247	90
450	106	540	270	432	610	1172	200	1672	282	256	65	247	110
500	110	602	270	485	670	1280	200	1780	282	256	90	247	95
600	110	708	270	590	800	1565	315	2065	385	329	90	285	110
700	110	834	380	686	900	1763	315	2846	385	329	90	285	120
750	110	884	380	760	945	1882	315	2965	385	329	90	285	140
800	110	1015	320	791	980	1948	315	3031	385	329	90	285	180
900	110	1040	320	895	1087	2157	400	3240	385	332	90	285	220
1000	110	1146	320	975	1200	2350	400	3431	385	332	90	285	300
1200	150	1390	450	1037	1485	3025	500	4137	510	355	115	310	480

## Фланцевое присоединение шиберных (ножевых) затворов Orbinox серии EX, PN 1,0 МПа

### Фланцевое присоединение

ГОСТ 33259-2015 \*\*

DN (мм)	K, (мм)	Кол-во отверстий	M	T, (мм)		Макс. длина болта, (мм), PN 1,0 МПа*	Макс. длина болта, (мм), PN 1,6 МПа*
50	125	4	M-16	11	4-	30	30
65	145	4	M-16	11	4-	30	35
80	160	8	M-16	11	4-4	30	35
100	180	8	M-16	11	4-4	30	35
125	210	8	M-16	11	4-4	35	40
150	240	8	M-20	14	4-4	35	40
200	295	8	M-20	14	4-4	35	-
250	350	12	M-20	18	6-6	45	-
300	400	12	M-20	18	6-6	45	-
350	460	16	M-20	22	10-6	50	-
400	515	16	M-24	24	10-6	50	-
450	565	20	M-24	24	14-6	50	-
500	620	20	M-24	24	14-6	55	-
600	725	20	M-27	24	14-6	60	-
700	840	24	M-27	20	16-8	60	-
800	950	24	M-30	20	16-8	60	-
900	1050	28	M-30	20	20-8	65	-
1000	1160	28	M-33	20	20-8	65	-
1200	1380	32	M-36	30	22-10	80	-



\* До DN 150 включительно фланцы на PN 1,0 и PN 1,6 МПа отличаются только толщиной.

Присоединительные размеры и размеры уплотнительных поверхностей совпадают.

\*\* При монтаже затвора между ответными фланцами по ГОСТ 33259-2015 длина болта увеличивается на разницу между толщиной фланца по ГОСТ 33259-2015.



Компания оставляет за собой право вносить конструктивные изменения.

АДЛ — производство и поставки оборудования для инженерных систем

Тел.: +7 (495) 937-89-68, +7 (495) 221-63-78 Факс: +7 (495) 933-85-01/02

E-mail: info@adl.ru www.adl.ru Интернет-магазин: www.valve.ru